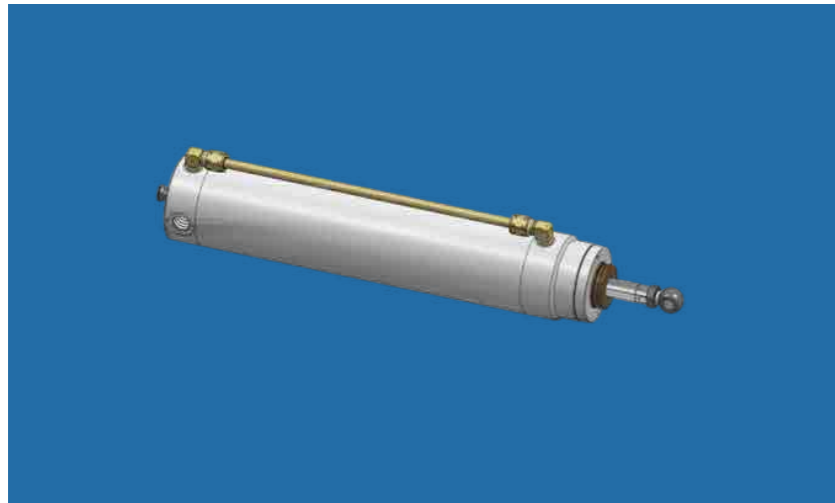


# FT4、FT5

## 带锁气动开窗机



### FT4产品参数

型号	FT4
工作气压	0.6-1.0MPa
运行间隔	30%
防护等级	IP 68
环境温度	-10°C ~ 65°C
拉力(max)	950N
推力(max)	1000N
锁紧力	3500N
材质	铝合金
速度	> 25mm/s
行程	100mm-1000mm
表面处理	氧化

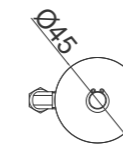
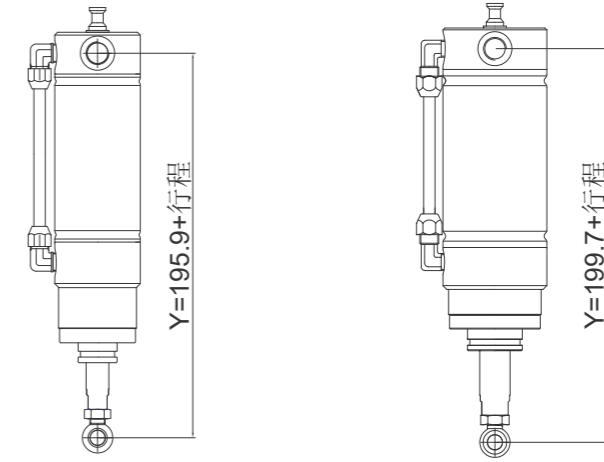
### FT5产品参数

型号	工作气压	运行间隔	防护等级	环境温度	拉力(max)
FT5	0.6-1.0MPa	0.3	IP 68	-10°C ~ 65°C	1200N
推力(max)	锁紧力	材质	速度	行程	表面处理
1400N	3500N	铝合金	> 25mm/s	100mm-1000mm	氧化

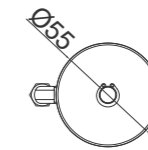
### 产品特性

- 应用：自然通风，排烟排热；
- 气缸内置气动锁装置，保持窗户开启/关闭状态；
- 双作用气缸，尾部进气；
- 多重高质量密封件，防老化/高寿命；
- 带气压缓冲装置，减小开/关对窗体冲击。

### 产品尺寸



FT4



FT5

### 订货编号

产品ID	描述
FT4-100	外径40mm气动开窗机，行程100mm，尾部进气，开启/关闭带锁装置
FT4-200	外径40mm气动开窗机，行程200mm，尾部进气，开启/关闭带锁装置
FT4-300	外径40mm气动开窗机，行程300mm，尾部进气，开启/关闭带锁装置
FT4-***	外径40mm气动开窗机，行程***mm，尾部进气，开启/关闭带锁装置
FT4-1K0	外径40mm气动开窗机，行程1000mm，尾部进气，开启/关闭带锁装置
FT5-100	外径50mm气动开窗机，行程100mm，尾部进气，开启/关闭带锁装置
FT5-200	外径50mm气动开窗机，行程200mm，尾部进气，开启/关闭带锁装置
FT5-300	外径50mm气动开窗机，行程300mm，尾部进气，开启/关闭带锁装置
FT5-***	外径50mm气动开窗机，行程***mm，尾部进气，开启/关闭带锁装置
FT5-1K0	外径50mm气动开窗机，行程1000mm，尾部进气，开启/关闭带锁装置